

Крутизна откосов подбирается по таблице №1 в зависимости от глубины выемки и типа грунта

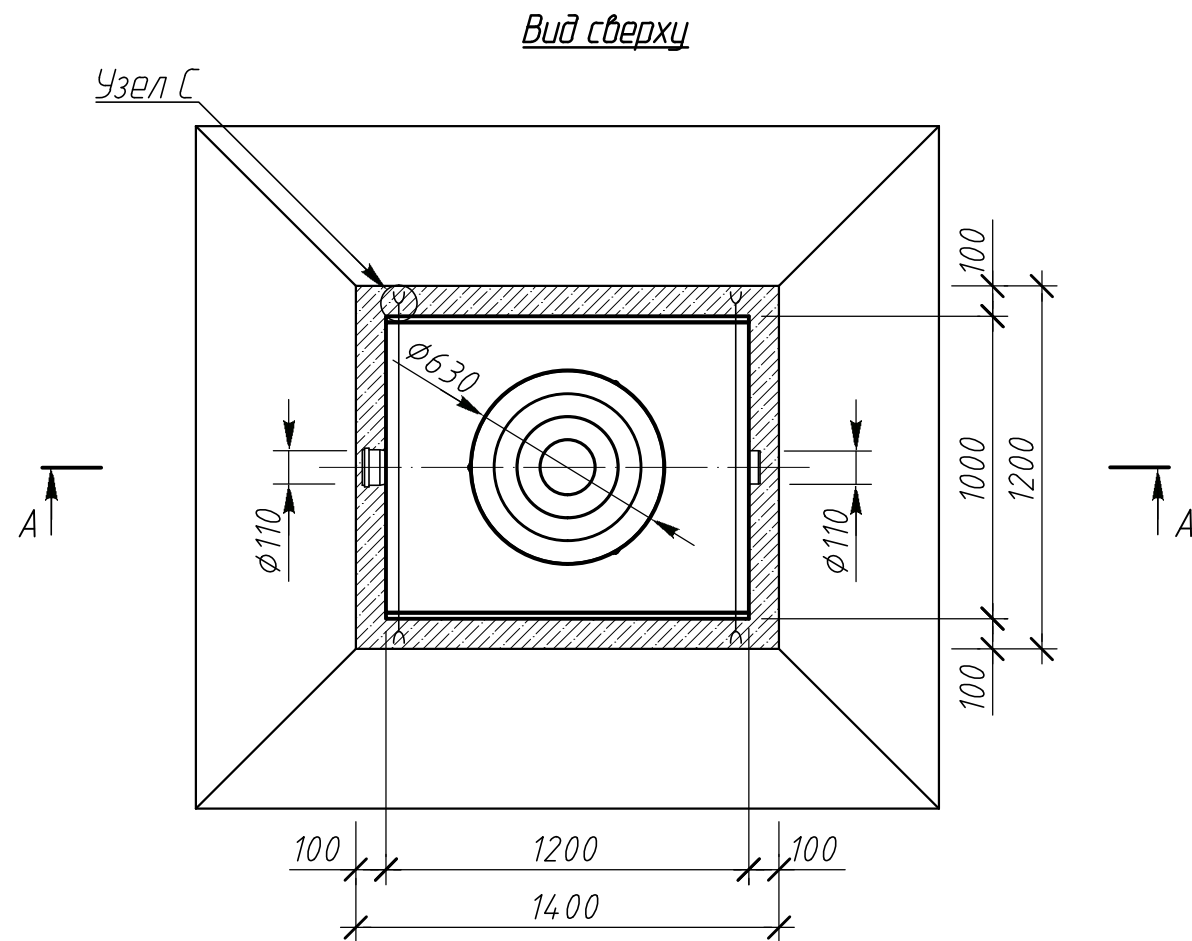



Таблица №1

Грунты	Крутизна откосов при глубине выемки, м (отношение высоты к заложению)		
	1,5	3,0	5,0
Насыпные неуплотненные	56(1:0,67)	45(1:1)	38(1:1,25)
Песчаные и гравийные влажные	63(1:0,5)	45(1:1)	45(1:1)
Глинистые:			
супесь	76(1:0,25)	56(1:0,67)	50(1:0,85)
суглинок	90(1:0)	63(1:0,5)	53(1:0,75)
глина	90(1:0)	76(1:0,25)	63(1:0,5)
Лессы и лессовидные сухие	90(1:0)	63(1:0,5)	63(1:0,6)
Моренные:			
песчаные, супесчаные	76(1:0,25)	60(1:0,57)	53(1:0,75)
суглинистые	78(1:0,2)	63(1:0,5)	57(1:0,65)

Изм.	Кол. уч.	Лист	№ док.	Подпись	Дата	Alta-M-OS 7-500 V2.3.7-1.2.oav			
Чертил		Марков Н.С.				Монтажная схема Разрез А-А М 1:25, Вид сверху М 1:25	Операция	Лист	Листов
Проверил		Перекальский А.А.					-	21	21
Заказчик		-					 Компания Alta Group		
Отв. менеджер		-							